

Fiche technique

Caractéristiques du produit



Sauteuse basculante automatique à gaz 80 l fond en acier

| | | |
|---------------|--------------------------|----------|
| Modèle | Code SAP | 00007397 |
| BRM 90/80 G | Groupe d'articles | Poêles |



- Matériau du fond: Acier
- Épaisseur du fond: 12.00
- Volume de la cuve [L]: 80
- Volume utilisable [l]: 80
- Allumage: Piezo + flamme éternelle
- Basculement: Motorisé
- Remplissage: Robinet mécanique
- Type de cuve: Abattant
- Forme de la cuve: Évier à forme speciale pour minimiser les pertes lors des versements
- Dimensions de la cuve [mm x mm x mm]: 721 x 564 x 225

| | | | |
|----------------------------------|----------|-------------------------------|-----------------------------|
| Code SAP | 00007397 | Puissance gaz [kW] | 22.000 |
| Largeur nette [mm] | 800 | Type de connection gaz | Gaz naturel, propane butane |
| Profondeur nette [mm] | 900 | Matériau du fond | Acier |
| Hauteur nette [mm] | 900 | Volume de la cuve [L] | 80 |
| Poids net [kg] | 162.00 | Volume utilisable [l] | 80 |
| Puissance électrique [kW] | 0.120 | Basculement | Motorisé |

Fiche technique

Dessin technique



Sauteuse basculante automatique à gaz 80 l fond en acier

Modèle

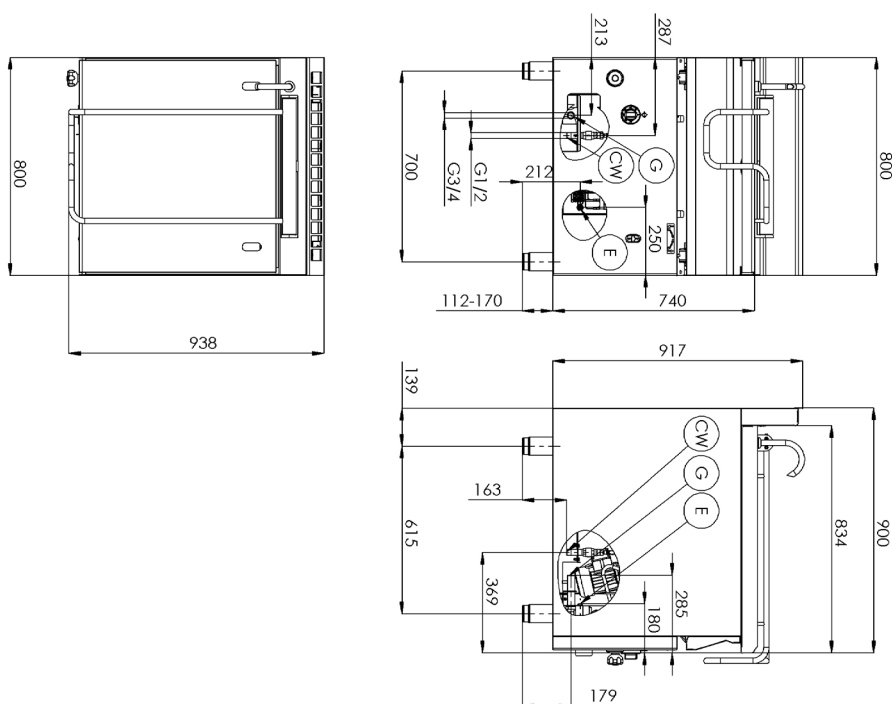
Code SAP

00007397

BRM 90/80 G

Groupe d'articles

Poêles



Fiche technique

Paramètres techniques



Sauteuse basculante automatique à gaz 80 l fond en acier

| | | |
|--------------------|--------------------------|----------|
| Modèle | Code SAP | 00007397 |
| BRM 90/80 G | Groupe d'articles | Poêles |

1. Code SAP:

00007397

2. Largeur nette [mm]:

800

3. Profondeur nette [mm]:

900

4. Hauteur nette [mm]:

900

5. Poids net [kg]:

162.00

6. Largeur brute [mm]:

840

7. Profondeur brute [mm]:

1160

8. Hauteur brute [mm]:

970

9. Poids brut [kg]:

182.00

10. Type d'appareil:

Appareil à gaz

11. Type de construction de l'appareil:

Stationnaire

12. Puissance électrique [kW]:

0.120

13. Puissance gaz [kW]:

22.000

14. Allumage:

Piezo + flamme éternelle

15. Type de connection gaz:

Gaz naturel, propane butane

16. La couleur extérieure de l'appareil:

Acier inoxydable

17. Matériel:

AISI 304 plaque supérieure, AISI 430 revêtement

18. Matériau de la plaque supérieure:

AISI 304

19. Volume de la cuve [L]:

80

20. Dimensions de la cuve [mm x mm x mm]:

721 x 564 x 225

21. Capacité volumique du récipient [l]:

80.00

22. Température maximale de l'appareil [° C]:

300

23. Température minimale de l'appareil [° C]:

50

24. Thermocouple de sécurité:

Oui

25. Pieds réglables:

Oui

26. Basculement:

Motorisé

27. Épaisseur du fond:

12.00

28. Matériau du fond:

Acier

Fiche technique

Paramètres techniques



Sauteuse basculante automatique à gaz 80 l fond en acier

| | | |
|---------------|--------------------------|----------|
| Modèle | Code SAP | 00007397 |
| BRM 90/80 G | Groupe d'articles | Poêles |

29. Type de cuve:

Abattant

32. Forme de la cuve:

Évier à forme speciale pour minimiser les pertes lors des versements

30. Volume utilisable [l]:

80

33. Remplissage - type d'eau:

Froid

31. Remplissage:

Robinet mécanique